

# Pelikan



profim



„Die organische Form des Pelikan bewährt sich überall dort, wo man länger sitzen muss: in der Bibliothek, im Konferenzsaal oder am Empfang... Die Sessel verleihen dem Raum ein Gefühl der ungezwungenen Freiheit, dank der Qualität ihrer Anfertigung und der Bequemlichkeit sorgen sie für die Zufriedenheit der Nutzer.“

**Mac Stopa, M. Ballendat**  
Produktdesigner



**reddot design award**  
winner 2015

Spaß am Brechen von Konventionen.

Das Design der Pelikan-Kollektion verweist auf die Harmonie der Natur – es lässt Sie an organische Linien und Strukturen denken. Die natürliche Form des Sessels sowie das überraschende Konzept der Nutzung des zusätzlichen Raumes – dies sind charakteristische Merkmale des Pelikan.













# Ins Auge springend und praktisch

Die Originalität von Pelikan wurde mit dem renommiertesten Titel in der Welt des Designs ausgezeichnet, dem Red Dot Award 2015. Dies ist keine Überraschung, denn diese Lösung ist eine innovative Idee für die Kombination einer Sitzgelegenheit mit einem Regal. Das Ablagefach bietet Platz für Zeitschriften, Dokumente, einen Laptop oder eine Tasche.



**reddot design award**  
winner 2015

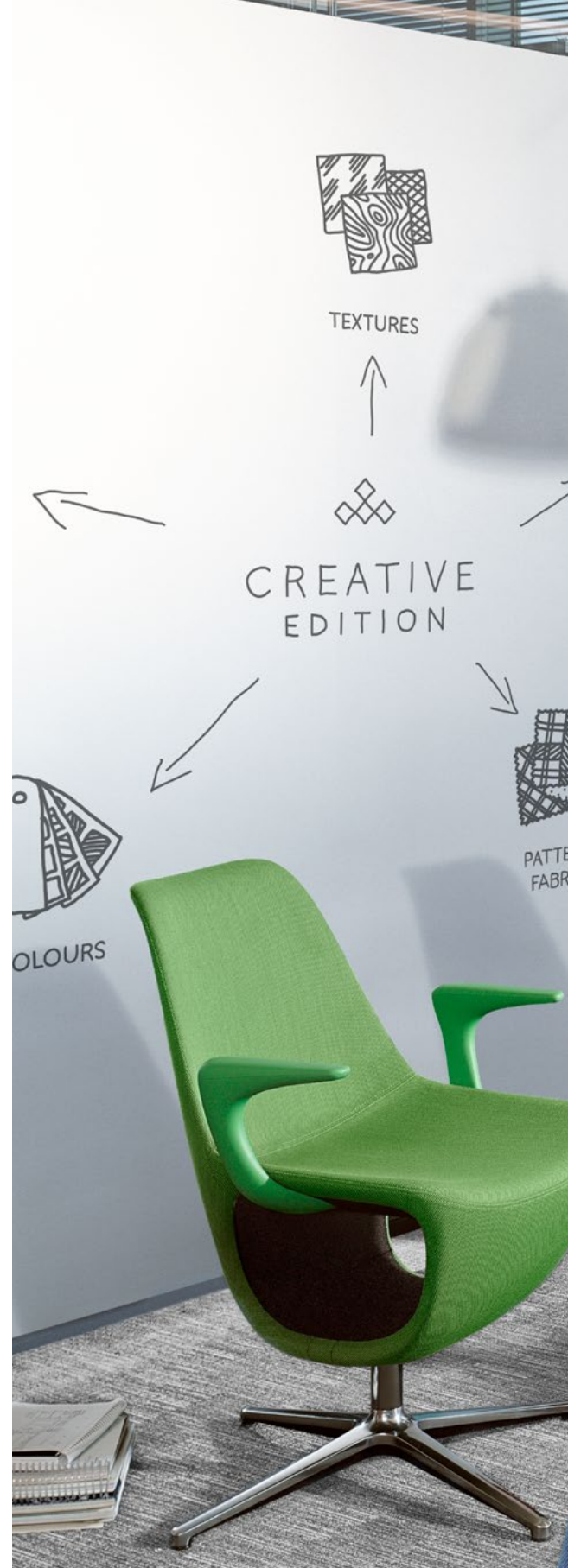


# Konzipiert für kreative Köpfe

Diese Kollektion ist für Diejenigen gedacht, die kühne Raum-Arrangements und einzigartige Möbel mit Charakter mögen. Pelikan hilft, eine Umgebung zu schaffen, die sowohl für kreative Arbeit als auch effektive Entspannung förderlich ist.



Der Stoff „Waves of Creativity“ wurde auf der Messe Salone del Mobile 2015 während der Präsentation „Energy for Creativity“ gezeigt.





ACCESSORIES



HERRING-BONE

ZIG ZAG

HOUNDS-TOOTH



STRIPS

DOTTED

PANED



WOOD

METAL

FABRICS

CHECKLIST

- CHAIR MODELS ✓
- COLOURS/FABRICS ✓
- PATTERNS ✓
- TEXTURES
- ACCESSORIES ?



ERNS  
ICS

# Konfigurieren Sie Ihre Produkte

Bitte diese Codes bei Bestellungen verwenden.

Pelikan



Schale

Gestell / Fußkreuz

Gestellfarbe /  
Fußkreuzfarbe



Gepolstert, mit Stauraum aus Filzbezug unter dem Sitz<sup>1</sup>

10



4-Fuß-Gestell

H



4-Fuß-Gestell mit Rollen

HC



Freischwinger

V



Tellerfuß – drehbar

R



4-armiges Fußkreuz,  
drehbar

F



SCHWARZ

Nur bei Versionen: H, HC, V.



WEIßALU

Nur bei: H, HC, V, R Versionen.



CHROM



SATIN

Nur bei: H, HC, V Versionen.

<sup>1</sup> Farbe Anthrazit.

<sup>2</sup> Beim Stoff oder Leder schwarz sind die Nähte immer weiß, bei allen anderen Farben sind die Nähte in schwarz.



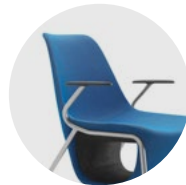
## Armlehnen



PU

Nur bei Versionen: R und F.

2P



Armlehnen mit  
Stahlgestell integriert,  
Armauflage PU

Nur bei: H, HC, V Versionen.

2P

### Armlehnen Farbe

Nur bei Versionen: R und F.



RAL 9005

Schwarz



RAL 7043

Grau



RAL 3031

Rot



RAL 5024

Blau



RAL 6018

Grün

## Polster

Polsterfarbe

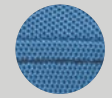
BEZEICHNUNG

## Zusätzliche

Nähte



Nähte in  
Bezugfarbe.



Kontrastnähte.<sup>2</sup>

Rollen



HART

Für weiche  
Böden.



WEICH

Für harte  
Böden.

Lastabhängig gebremste Rollen.

Platte 360°

Nur bei Versionen: R, R 2P, F, F 2P.



B

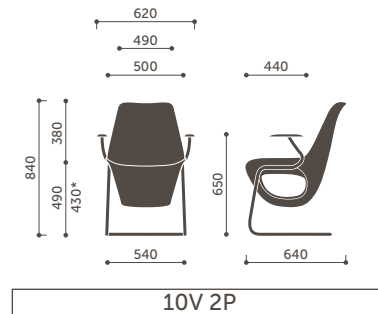
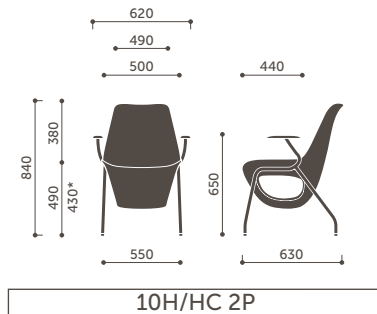
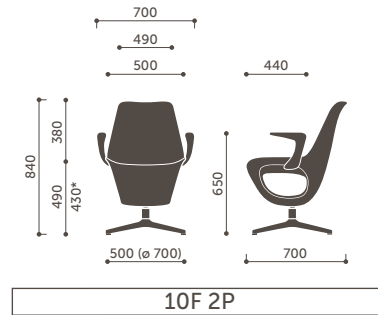
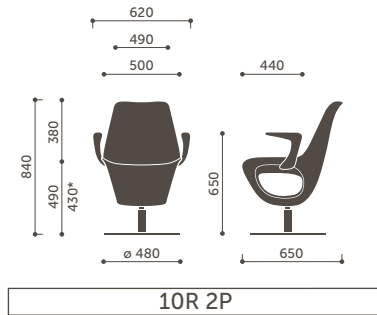
Rückholmechanik ohne  
Höhenverstellung

Nur beim Modell R.



# Abmessungen

Die Abmessungen dienen zur Orientierung und können sich abhängig von der ausgewählten Konfiguration des Produktes unterscheiden.  
Messmethode unter dem Link: [www.profim.de/Messmethode\\_fur\\_die\\_Katalogmasse.pdf](http://www.profim.de/Messmethode_fur_die_Katalogmasse.pdf)



\* Die Sitzhöhe nach DIN EN 16139 (mit Belastung) gemessen.



# Profim und unsere Umwelt

In unserer Tätigkeit setzen wir Strategien der nachhaltigen Entwicklung ein. Wir arbeiten verantwortlich, zu Gunsten unserer Kunden, Mitarbeiter, Lieferanten und der örtlichen Bevölkerung, aber immer umweltfreundlich.

Um unsere Ziele sicher zu erreichen, haben wir ein Umweltmanagementsystem gemäß ISO 14001-Norm eingeführt, welches einen umfassenden Ökologieansatz gewährleistet. Wir beachten und beurteilen, wie Pelikan die Umwelt während seines ganzen Lebenszyklus beeinflusst- inkl. Entwicklung, Einführungs- und Produktionsprozess, Bestellungsrealisation und Lieferung, Benutzung des Produktes bis zum Recycling.



Um weitere Informationen zu diesem Produkt zu erhalten, scannen Sie bitte den QR-Code.

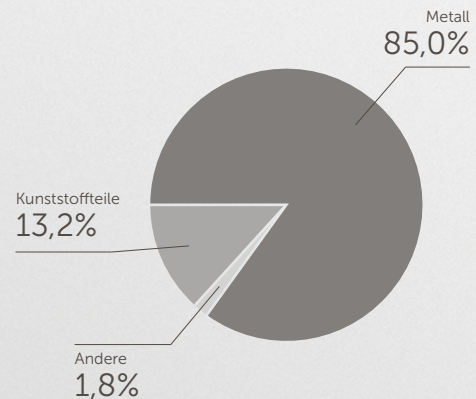


# Pelikan Produkt – Ökokarte

(für die Version Pelikan 10R 2P)

Komponenten:

Metall	kg	%
Stahl	21,70	85,0
Kunststoffteile	kg	%
Polyurethan (PUR)	3,05	11,9
Polypropylen (PP)	0,33	1,3
Andere	kg	%
Bezüge	0,47	1,8
Gewicht	25,54	100



Dieses Produkt enthält keine chemischen Verbindungen, die schädlich für die menschliche Gesundheit oder die Umwelt sind (einschließlich PVC, Chrom (VI), Quecksilber oder Blei).

[www.profim.de](http://www.profim.de)

Wir behalten uns Änderungen der Produkte im Sinne einer technischen Weiterentwicklung oder Änderungen in Form und Farbe vor. Die Farben, die im Katalog zu sehen sind, können von faktischen Farben abweichen.



**CHROMIUM (III)**  
Eco-Friendly Technology

**CHROM (III)**  
Umweltfreundliche  
Technologie

